

Nazwa kwalifikacji: **Eksploatacja instalacji i urządzeń do wytwarzania i przesyłania energii elektrycznej**
Oznaczenie kwalifikacji: **E.23**
Numer zadania: **01**

Wypełnia zdający

Miejsce na naklejkę z numerem
PESEL i z kodem ośrodka

Numer PESEL zdającego*

--	--	--	--	--	--	--	--	--	--	--	--	--	--	--	--	--	--	--	--

E.23-01-16.05

Czas trwania egzaminu: **120 minut**

EGZAMIN POTWIERDZAJĄCY KWALIFIKACJE W ZAWODZIE
Rok 2016
CZĘŚĆ PRAKTYCZNA

Instrukcja dla zdającego

1. Na pierwszej stronie arkusza egzaminacyjnego wpisz w oznaczonym miejscu swój numer PESEL i naklej naklejkę z numerem PESEL i z kodem ośrodka.
2. Na KARCIE OCENY w oznaczonym miejscu przyklej naklejkę z numerem PESEL oraz wpisz:
 - swój numer PESEL*,
 - oznaczenie kwalifikacji,
 - numer zadania,
 - numer stanowiska.
3. Sprawdź, czy arkusz egzaminacyjny zawiera 5 stron i nie zawiera błędów. Ewentualny brak stron lub inne usterki zgłoś przez podniesienie ręki przewodniczącemu zespołu nadzorującego.
4. Zapoznaj się z treścią zadania oraz stanowiskiem egzaminacyjnym. Masz na to 10 minut. Czas ten nie jest wliczany do czasu trwania egzaminu.
5. Czas rozpoczęcia i zakończenia pracy zapisze w widocznym miejscu przewodniczący zespołu nadzorującego.
6. Wykonaj samodzielnie zadanie egzaminacyjne. Przestrzegaj zasad bezpieczeństwa i organizacji pracy.
7. Po zakończeniu wykonania zadania pozostaw arkusz egzaminacyjny z rezultatami oraz KARTĘ OCENY na swoim stanowisku lub w miejscu wskazanym przez przewodniczącego zespołu nadzorującego.
8. Po uzyskaniu zgody zespołu nadzorującego możesz opuścić salę/miejsce przeprowadzania egzaminu.

Powodzenia!

* w przypadku braku numeru PESEL – seria i numer paszportu lub innego dokumentu potwierdzającego tożsamość

Zadanie egzaminacyjne

Dla rozdzielnic przedstawionych na *Schemacie ideowym rozdzielnic* należy dobrać baterię kondensatorów tak, aby w rozdzielnicy głównej uzyskać współczynnik mocy minimum $\cos\phi_d = 0,93$ ($\text{tg}\phi_d = 0,4$).

- Wykonaj obliczenia:
 - mocy pozornej S_{Zi} dla rozdzielnic 1, 2, 3, 4
 - współczynnika mocy $\text{tg}\phi_n$
 - mocy czynnej zastępczej układu P_{ZZ}
 - mocy biernej zastępczej układu Q_{ZZ}
 - współczynnika mocy dla układu $\text{tg}\phi_{ZZ}$
 - współczynnika mocy dla układu $\cos\phi_{ZZ}$

Wyniki obliczeń i wartość $\text{tg}\phi_d$ wpisz do tabeli 2.

- Oblicz minimalną moc baterii kondensatorów dla rozdzielnic 1, 2, 3, 4, pozwalających uzyskać współczynnik mocy $\cos\phi_d = 0,93$. Wyniki wpisz do tabeli 3.
- Na podstawie wykonanych obliczeń i karty katalogowej dobierz baterie kondensatorów ($Q_{Bi} < Q_{BKi} \leq Q_{Zi}$).

UWAGA ! Baterie dobierz tak, aby wartość ich mocy była większa od mocy wyliczonej Q_{Bi} i możliwie jak najbardziej zbliżona do mocy biernej pobieranej przez poszczególne rozdzielnice Q_{Zi} , ale jej nie przekraczała. Wyniki wpisz do tabeli 4.

- Oblicz moc bierną pobieraną przez układ przed i po kompensacji. Wyniki wpisz do tabeli 4.

UWAGA! Obliczenia wykonaj do dwóch miejsc po przecinku.

Czas przeznaczony na wykonanie zadania wynosi 120 minut.

Ocenie podlegać będą 3 rezultaty:

- obliczenia do protokołu doboru baterii kondensatorów – tabela 2,
- minimalna moc bierna baterii kondensatorów rozdzielnic 1, 2, 3, 4 – tabela 3,
- dobór baterii kondensatorów – tabela 4.

Schemat ideowy rozdzielnic

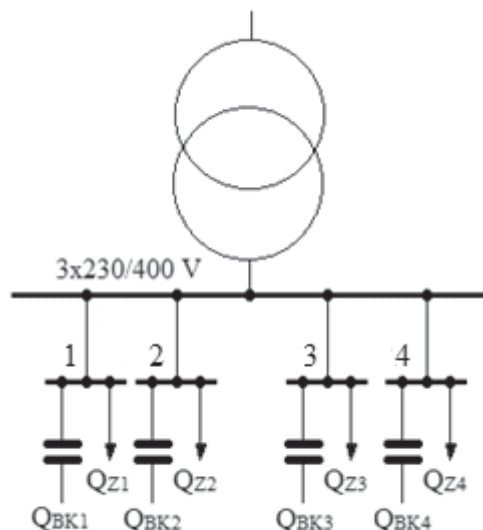


Tabela 1. Dane rozdzielnic

Nr rozdzielnicy	1	2	3	4
Długość linii L w m	150	100	140	100
Przekrój przewodu s w mm ²	16	25	35	35
Rezystancja linii w Ω	0,17	0,07	0,07	0,05
Pobierana moc czynna w kW	32	35	46	70
cosφ	0,69	0,60	0,73	0,70
Pobierana moc bierna w kvar	34	47	43	72

Karta katalogowa baterii kondensatorów

DANE TECHNICZNE

Napięcie znamionowe	400 V
Częstotliwość	50 Hz
Moc znamionowa	od 10 do 65 kvar
Regulator typu	RMB-10.M
Prąd pomiarowy regulatora	5 A
Zakres nastawy cos φ	0,5ind - 1,0 – 0,5poj
Zakresy strefy czułości C/k	0,03 - 1
Stratność	0,2 W/kvar
Typ styczników	Lovato
Temperatura otoczenia	- 25 ⁰ C ... + 40 ⁰ C
Stopień ochrony obudowy	IP 42

DANE BATERII KONDENSATORÓW typu BK-55

Typ baterii	Moc baterii	Stopień regulacji	Ilość członów	Ilość stopni regulacji	Szereg regulacyjny	Prąd znamionowy	Prąd obliczeniowy
-	kvar	kvar	-	-	-	I _n [A]	I _o =1,4xI _n [A]
BK 55 10/2,5	10	2,5	3	4	1:1:2	14,4	20,2
BK 55 12,5/2,5	12,5	2,5	3	5	1:2:2	18,0	25,3
BK 55 15/2,5	15	2,5	3	6	1:2:3	21,7	30,3
BK 55 17,5/2,5	17,5	2,5	3	7	1:2:4	25,3	35,4
BK 55 20/2,5	20	2,5	4	8	1:2:2:3	28,9	40,4
BK 55 20/5	20	5	4	4	1:1:1:1	28,9	40,4
BK 55 22,5/2,5	22,5	2,5	4	9	1:2:3:3	32,5	45,5
BK 55 25/2,5	25	2,5	4	10	1:2:3:4	36,1	50,5
BK 55 27,5/2,5	27,5	2,5	4	11	1:2:4:4	39,7	55,6
BK 55 30/5	30	5	3	6	1:2:3	43,3	60,6
BK 55 32,5/2,5	32,5	2,5	4	13	1:2:4:6	46,9	65,7
BK 55 35/5	35	5	3	7	1:2:4	50,5	70,7
BK 55 37,5/2,5	37,5	2,5	4	15	1:2:4:8	54,1	75,8
BK 55 40/5	40	5	4	8	1:2:2:3	57,7	80,8
BK 55 45/5	45	5	4	9	1:2:3:3	65,0	90,9
BK 55 50/5	50	5	4	10	1:2:3:4	72,2	101,0
BK 55 55/5	55	5	4	11	1:2:4:4	79,4	111,1
BK 55 60/10	60	10	3	6	1:2:3	86,6	121,2
BK 55 60/5	60	5	4	12	1:2:3:6	86,6	121,2
BK 55 65/5	65	5	4	13	1:2:4:6	93,8	131,4

Tabela 2. Obliczenia do protokołu doboru baterii kondensatorów.

Nr rozdzielnic	P_{Zi} [kW]	Q_{Zi} [kvar]	S_{Zi} [kVA]	$\cos\phi_n$	$\text{tg}\phi_n$	P_{ZZ} [kW]	Q_{ZZ} [kvar]	$\text{tg}\phi_{ZZ}$	$\cos\phi_{ZZ}$	$\text{tg}\phi_d$
1	32	34		0,69						
2	35	47		0,60						
3	46	43		0,73						
4	70	72		0,70						

$$S_{Zi} = \sqrt{P_{Zi}^2 + Q_{Zi}^2}$$

$$P_{ZZ} = P_{Z1} + P_{Z2} + P_{Z3} + P_{Z4}$$

$$Q_{ZZ} = Q_{Z1} + Q_{Z2} + Q_{Z3} + Q_{Z4}$$

$$\text{tg}\phi_{ZZ} = Q_{ZZ}/P_{ZZ}$$

$$\cos\phi_{ZZ} = 1/\sqrt{\text{tg}^2\phi_{ZZ} + 1}$$

$$\text{tg}\phi_d = 0,4$$

$$\text{tg}\phi_n = Q_{Zi}/P_{Zi}$$

Moc bierna wszystkich baterii kondensatorów potrzebna do uzyskania wymaganego współczynnika mocy.

$$Q_K = P_{ZZ} (\text{tg}\phi_{ZZ} - \text{tg}\phi_d)$$

$$Q_K =$$

Rezystancja zastępcza linii zasilających rozdzielnic 1, 2, 3, 4.

$$\frac{1}{R} = \frac{1}{R_1} + \frac{1}{R_2} + \frac{1}{R_3} + \frac{1}{R_4}$$

$$R =$$

Minimalna moc baterii potrzebna do kompensacji mocy biernej w poszczególnych rozdzielnicach, aby w rozdzielnicie głównej uzyskać współczynnik mocy $\cos\phi = 0,93$.

$$Q_{Bi} = Q_{Zi} - (Q_{ZZ} - Q_K) \frac{R}{R_i}$$

Tabela 3. Minimalna moc bierna baterii kondensatorów rozdzielnic 1, 2, 3, 4.

Nr rozdzielnic	Q_{Bi} [kvar]	Q_{Zi} [kvar]	Q_K [kvar]	R [Ω]	$(Q_{ZZ} - Q_K)$ [kvar]	$\frac{R}{R_i}$
1						
2						
3						
4						

Straty mocy wywołane przepływem mocy biernej po wprowadzeniu kompensacji wyniosą

$$\Delta P_{qK} = \sum_{i=1}^4 \frac{(Q_{Zi} - Q_{BK_i})^2}{U_n^2} R_i$$

Pobierana moc bierna

Q_Z w kvar

Moc baterii kondensatorów dobranych

Q_{BK} w kvar

Napięcie międzyfazowe

U_n w V

Rezystancja poszczególnych linii

R_i w Ω

Straty mocy wywołane przepływem mocy biernej przed wprowadzeniem kompensacji wyniosą

$$\Delta P_q = \sum_{i=1}^4 \frac{Q_{Zi}^2}{U_n^2} R_i$$

współczynnik $\text{tg}\phi_{Ki}$ w rozdzielniach po dobraniu baterii kondensatorów

$$\text{tg}\phi_{Ki} = (Q_{Zi} - Q_{BK_i}) / P_{Zi}$$

Tabela 4. Dobór baterii kondensatorów.

Nr rozdzielnic	$\text{tg}\phi_{Ki}$	$Q_{BK_i} = BK55$	R_i	U_n [kV]	ΔP_{qK} [W]	ΔP_q [W]
1						
2						
3						
4						