

„EUROELEKTRA”
Ogólnopolska Olimpiada Wiedzy Elektrycznej i Elektronicznej
Rok szkolny 2011/2012
Zadania dla grupy teleinformatycznej na zawody I stopnia

Zaznacz właściwą odpowiedź

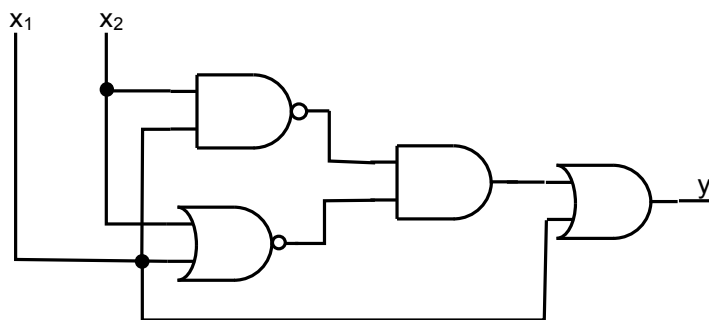
Zad. 1.

Do obiektowych języków programowania nie należy język:

- a) Java,
- b) C++,
- c) ANSI C,
- d) Python.

Zad. 2.

Układ o schemacie pokazanym na rys.1 realizuje funkcję logiczną:



Rys. 1.

- a) $x_1 + x_2$,
- b) $\overline{x_2} + x_1 \cdot x_2$,
- c) $\overline{x_1} + x_2$,
- d) $\overline{x_1} + x_1 \cdot x_2$.

Zad. 3.

Prawidłowym adresem hosta w podsieci 10.10.16.0/23 jest adres IP:

- a) 10.10.16.255,
- b) 10.10.16.0,
- c) 10.10.17.255,
- d) 10.10.16.256.

Zad. 4.

Ile adresów IP hostów jest dostępnych w podsieci 10.10.24.120/29?

- a) 2
- b) 4
- c) 6
- d) 8

Zad. 5.

Wskaż nieprawidłowo wyjaśnioną funkcję i nazwę protokołu.

- a) IMAP – poczta elektroniczna (ang. Internet Message Access Protocol)
- b) DHCP – zdalne zarządzanie hostami i pulpit zdalny (ang. Distributed Host Control Protocol)
- c) IAX – telefonia internetowa (ang. Inter-Asterisk eXchange)
- d) IRC – czat, komunikatory internetowe (ang. Internet Relay Chat)

Zad. 6.

Które zdanie poprawnie opisuje wielozadaniowy system operacyjny?

- a) Może wykonywać równocześnie więcej niż jeden proces (np. edytor tekstu, klient poczty i komunikator internetowy).
- b) Jest przystosowany do wykonywania różnorodnych programów (np. programy CAD i gry komputerowe, oprogramowanie biurowe i bazy danych itd.).
- c) Może wykonywać programy napisane w różnych językach programowania (np. Basic, Java, C++, Pascal itd.).
- d) Może być zainstalowany na komputerach o różnej konfiguracji sprzętowej (np. jedno- i dwuprocessorowych).

Zad. 7.

Nazwa *boot manager* oznacza:

- a) jeden z wielu pomocniczych programów wykonywanych podczas instalacji systemu Linux; umożliwia użytkownikowi wybór dysku, na którym zostanie zapisany MBR (ang. Master Boot Record) i zarządzanie jego zawartością,
- b) program uruchamiany przy starcie komputera, umożliwiający wybór systemu operacyjnego; wyświetla listę do wyboru zainstalowanych na komputerze systemów operacyjnych,
- c) dokładnie to samo co *boot loader*, czyli program uruchamiany podczas startu komputera, którego jedynym zadaniem jest załadowanie systemu operacyjnego,
- d) program narzędziowy systemu Windows, umożliwiający wybór konfiguracji sprzętowej, która będzie użyta podczas kolejnego startu (ang. boot) systemu; wymaga uprawnień administratora.

Zad. 8.

Czy twardy dysk ze starego komputera PC z interfejsem IDE, nazywanym też ATA można podłączyć bezpośrednio do nowego komputera z interfejsem SATA?

- a) Tak, bez problemu, SATA obsługuje większe dyski, ale poza tym nie różni się od ATA.
- b) Tak, jednak pod warunkiem, że na dysku jest system plików NTFS lub EXT (FAT nie będzie obsługiwany).
- c) Tak, jednak w komputerze trzeba zainstalować specjalny sterownik, tzw. HDSA (ang. Hard Disk Software Adapter).
- d) Nie, te interfejsy są wzajemnie niekompatybilne. Można jednak kupić specjalną przejściówkę.

Zad. 9.

Adres internetowy <https://www.shop.virtual-devices.com>, widoczny w pasku adresu przeglądarki internetowej, oznacza że:

- a) połączenie z serwerem [shop.virtual-devices.com](https://www.shop.virtual-devices.com) jest szyfrowane,
- b) mamy połączenie z serwerem firmy Virtual Devices, ponieważ urząd certyfikacji (np. VeriSign, Thawte), wystawiający certyfikat niezbędny do połączenia https, wymaga tego i zawsze weryfikuje zgodność nazwy firmy i domeny,
- c) mamy połączenie ze sklepem internetowym, w którym zakupy są całkowicie bezpieczne – urząd certyfikacji ubezpiecza zakupy na co najmniej 10.000 USD,
- d) żadne z powyższych stwierdzeń nie jest prawdziwe.

Zad. 10.

Przepustowość kanału telekomunikacyjnego wynikająca z twierdzenia Shannona opisanego zależnością $c[\text{b/s}] = B[\text{Hz}] \log_2(1 + S/N)$, dla stosunku sygnał-szum $S/N = 0 \text{ dB}$ i dla pasma $B = 200 \text{ kHz}$ wynosi:

- a) 10 kb/s,
- b) 64 kb/s,
- c) 100 kb/s,
- d) 200 kb/s.

Zad. 11.

W łączu kablowym zainstalowanym pomiędzy nadajnikiem i anteną nadawczą moc na wyjściu nadajnika wynosi 300 mW, natomiast moc doprowadzona do wejścia anteny nadawczej wynosi 150 mW. Tłumienie mocy toru kablowego wynosi:

- a) 2 dB,
- b) 3 dB,
- c) 6 dB,
- d) 10 dB.

Zad. 12.

Moc sygnału doprowadzonego do kierunkowej anteny nadawczej o zysku 13 dBi wynosi 4 W. W celu uzyskania równoważnego natężenia pola E na pożądanym kierunku transmisji do anteny izotropowej należy doprowadzić sygnał o mocy:

- a) 10 W,
- b) 20 W,
- c) 40 W,
- d) 80 W.

Zad. 13.

Szybkość transmisji $v_b[\text{b/s}]$ dla modulacji 16QAM i dla szybkości nadawania symboli $v_s[\text{s/s}] = 2400 \text{ s/s}$ wynosi:

- a) 2400 b/s,
- b) 4800 b/s,
- c) 7200 b/s,
- d) 9600 b/s.

Zad. 14.

Technika transmisji z rozpraszaniem widma DS (Direct Sequence) polega na:

- a) transmisji na wielu częstotliwościach podnośnych równocześnie,
- b) pseudolosowych zmianach częstotliwości nośnej,
- c) transmisji każdego bitu informacji w postaci ciągu wielu bardzo krótkich impulsów tzw. chipów,
- d) stosowaniu modulacji cyfrowych.

Zad. 15.

Kodowanie splotowe jest jedną z metod:

- a) kodowania kompresyjnego informacji,
- b) kodowania zapewniającego ochronę transmisji przed błędami,
- c) rozpraszania błędów poprzez przeplot bitowy,
- d) segmentacji danych.

Zad. 16.

Moduł transportowy STM-4 w systemie SDH zapewnia szybkość transmisji:

- a) 155,52 Mb/s,
- b) 622,08 Mb/s,
- c) 2488,32 Mb/s,
- d) 9953,28 Mb/s.

Opracowali:

dr hab. inż. K. Górecki
dr inż. P. Kaczorek
dr inż. S. Lindner

Sprawdził:

dr inż. Jarosław Majewski

Zatwierdził:

Przewodniczący
Rady Naukowej Olimpiady
dr hab. inż. Andrzej Borys