

SRT-94

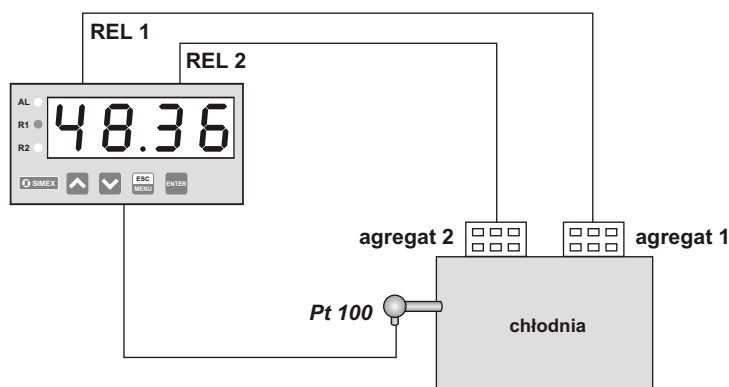
- regulator z dużym wyświetlaczem
- wejście Pt100
- 2 lub 4 wyjścia przekaźnikowe (lub OC)
- RS-485 / Modbus RTU
- opcja: aktywne wyjście prądowe



Regulator **SRT-94** posiada wejście Pt100 z funkcją automatycznego rozpoznawania podpięcia 3 i 4- przewodowego oraz pełną linearyzacją charakterystyk. 4-dekadowy wyświetlacz LED o wysokości 20 mm umożliwia odczyt mierzonej wartości z dużej odległości. Złącze RS-485 umożliwia transmisję danych w systemach monitoringu procesów produkcyjnych. 2 lub 4 wyjścia przekaźnikowe umożliwiają regulację poziomu sygnału mierzonego. Wyjście przekaźnikowe może być sterowane według jednej lub dwu wartości progowych.

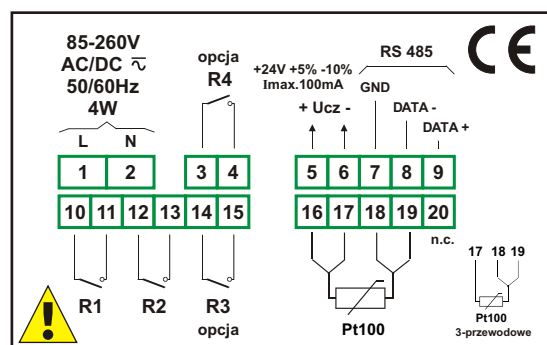
Przykładowe aplikacje

1. Regulacja temperatury w chłodniach (współpraca z czujnikiem Pt100) ze sterowaniem agregatami chłodniczymi według zadanych parametrów.



- programowane histerezy i czas opóźnienia przekaźników,
- programowany stopień filtracji wskazań,
- automatyczne rozpoznawanie podpięcia 3 i 4- przewodowego,
- dioda alarmowa i sygnał dźwiękowy informujące o uszkodzeniu czujnika,
- do regulatorów proponujemy czujniki temperatury z rozdziału 5.2.

Przykładowy sposób podłączenia



wersja bez wyjścia 4-20 mA

Dane techniczne

- Zasilanie:** 19V + 50V DC; 16V + 35V AC lub 85 + 260V AC/DC
Pobór mocy: dla zasilania 85 + 260V AC/DC i 16V + 35V AC: max. 4,5 VA; dla zasilania 19V + 50V DC: max. 4,5 W
Wyświetlacz: 4 x 20 mm (czerwony)
Wejście: temperaturowe Pt100
Zakres pomiarowy: -50°C + 550°C
Dokładność: ± 0,25% ± jedna cyfra w całym zakresie pracy
Rozdzielczość: 0,1°C
Zakres kompensacji oporności przewodów połączeniowych: 0 do 20 w dowolnym przewodzie
Wyjścia: 2 lub 4; przekaźnikowe 1A/250V AC (cos =1) lub typu OC 30mA/30VDC / 100mW
Wyjście zasilania przetworników: 24V DC +5% -10% / max.100 mA, stabilizowane, nieizolowane od wejść pomiarowych
Wyjście aktywne prądowe: zakres pracy max. 0 - 24 mA (opcja dostępna wraz z 2 przekaźnikami, patrz: sposób zamawiania)
Interfejs komunikacyjny: RS 485, 8N1, 1200 bit/s + 115200 bit/s, Modbus RTU (nieizolowany galwanicznie)
Temp. pracy: 0°C + +50°C
Temp. składowania: -10°C + +70°C
Stopień ochrony: IP 65 (od frontu po zastosowaniu dodatkowej ramki); IP 40 (od frontu); IP 20 (obudowa i zaciski połączeniowe)
Obudowa: tablicowa
Materiał obudowy: NORYL - GFN2S E1
Wymiary obudowy: 96 x 48 x 100 mm
Wymiary otworu montażowego: 90,5 x 43 mm
Głębokość montażowa: min. 102 mm
Grubość płyty tablicy: max. 5 mm

Sposób zamawiania

- SRT-94-13XX-1-X-XX**
- opcje:**
 - 01 :** IP65
 - zasilanie:**
 - 3 :** 24V przetwornica
 - 4 :** 85V - 260V AC/DC
 - rodzaj wyjść:**
 - 1 :** REL (dla 2 i 4 wyjść)
 - 2 :** OC (dla 2 i 4 wyjść)
 - 3 :** 2 x REL + wyj. prąd.
 - 4 :** 2 x OC + wyj. prąd.
 - ilość wyjść:**
 - 2**
 - 3**
 - 4**